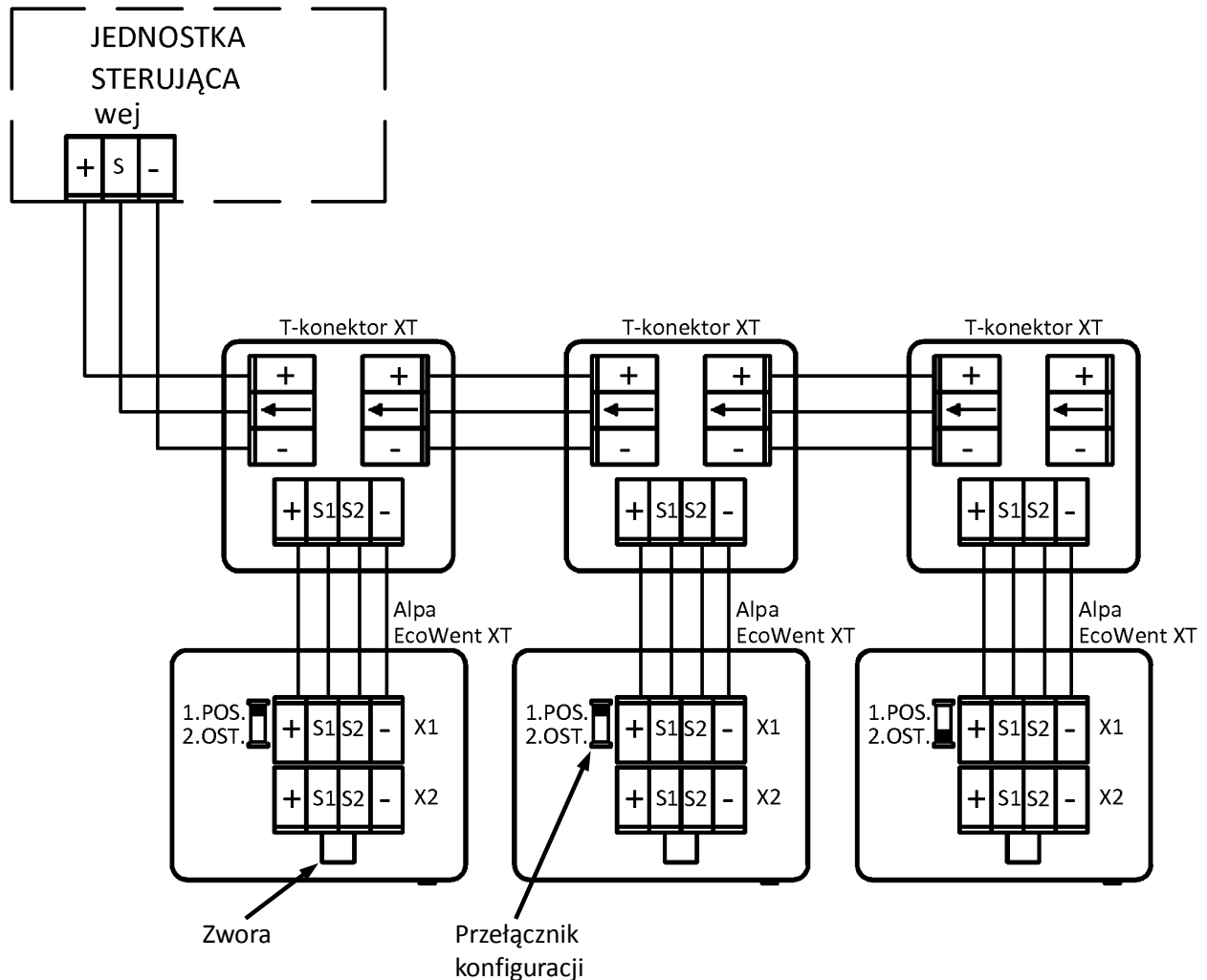


Schematy połączeń czujników serii XT

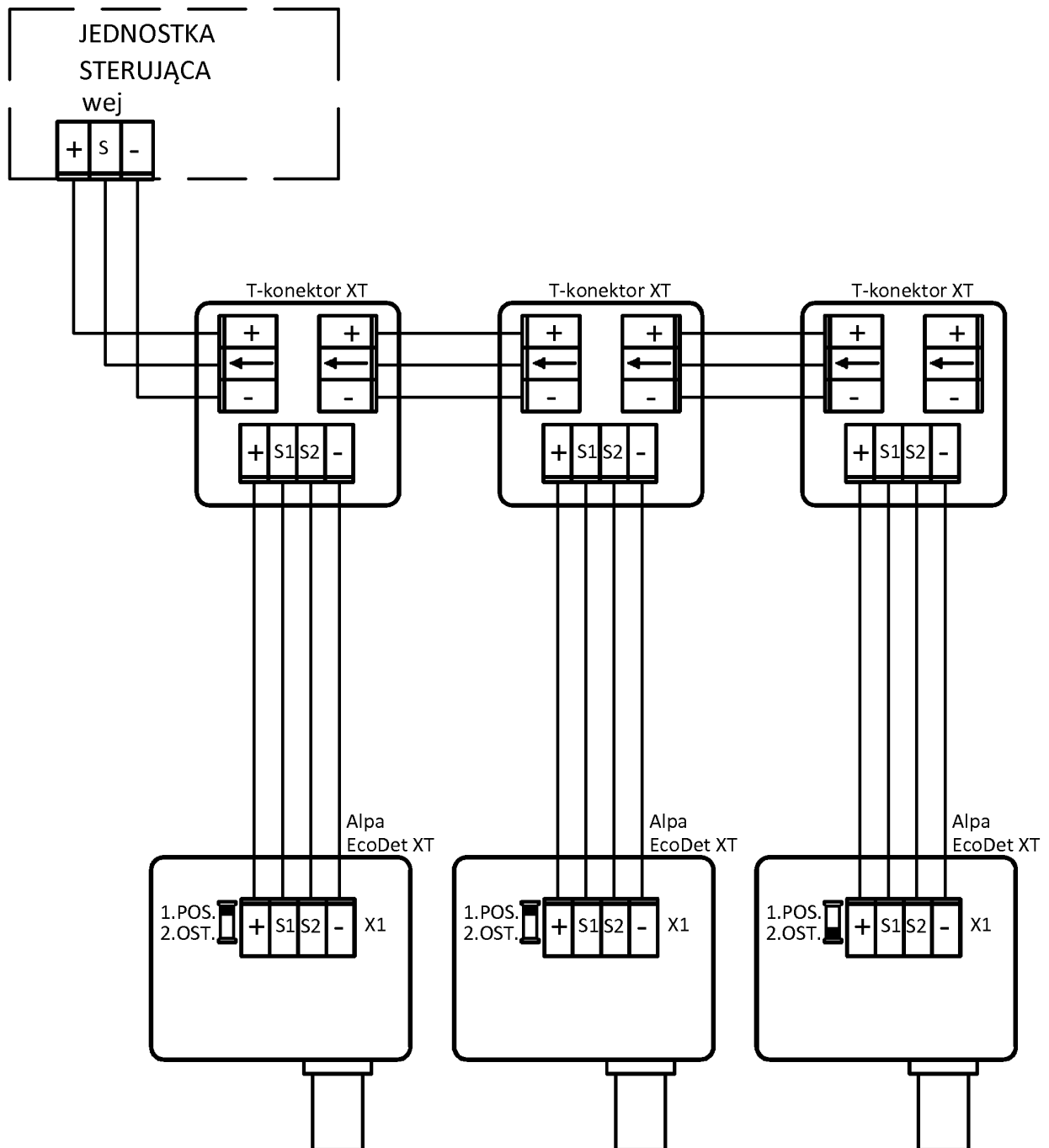
Przykładowe sposoby połączenia czujników Alpa EcoWent XT oraz Alpa EcoDet XT z jednostkami sterującymi pokazano na rysunkach.



Ilustracja 1: Schemat połączenia czujników Alpa EcoWent XT do jednostki sterującej (układ magistralny otwarty)



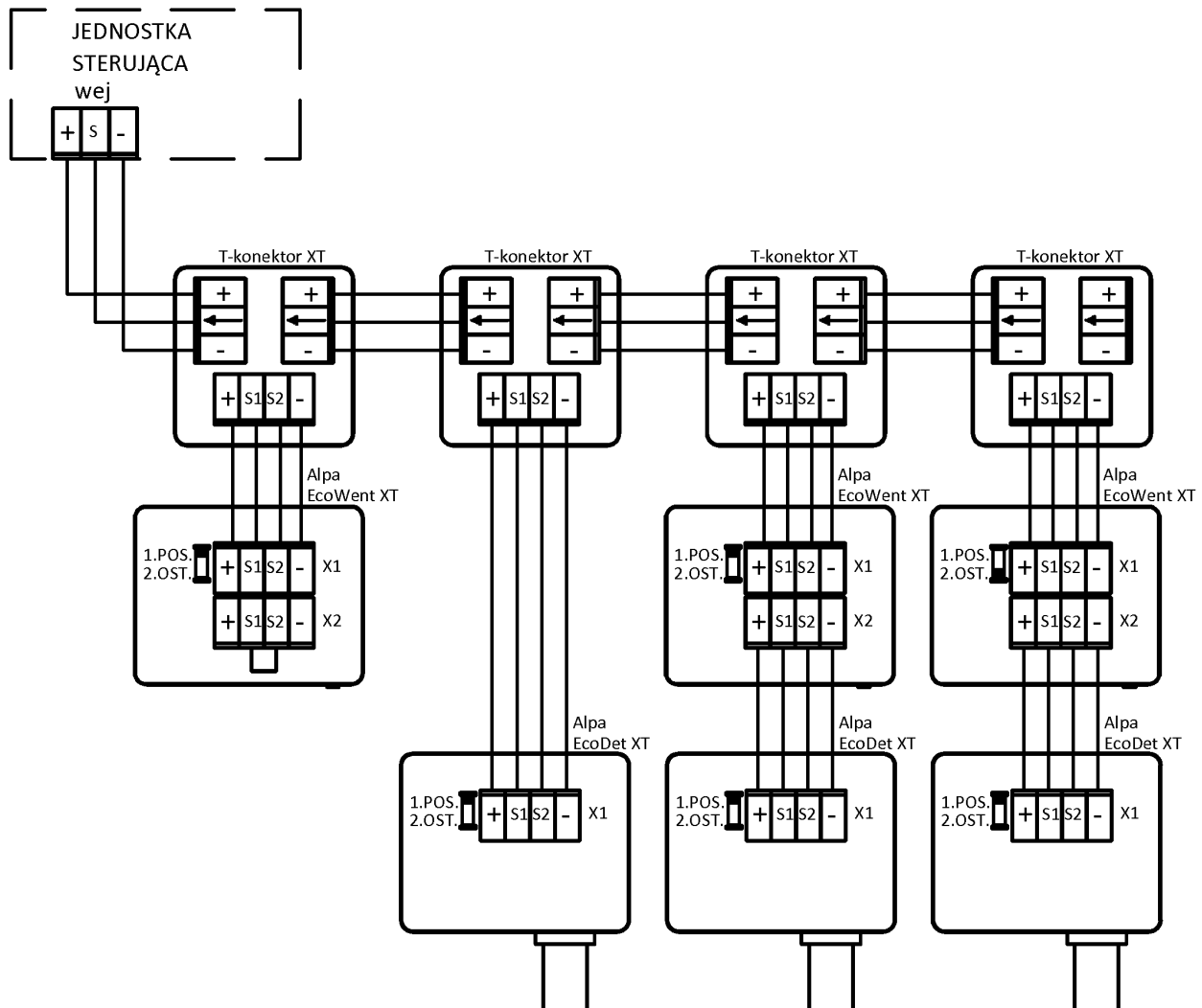
Podczas podłączania czujników należy zwrócić uwagę na konieczność zamontowania zwory w listwie zaciskowej X2 czujnika Alpa EcoWent XT (gdy nie współpracuje bezpośrednio z czujnikiem Alpa EcoDet XT) oraz położenie przełącznika konfiguracji (czujnik pośredni lub ostatni).



Ilustracja 2: Schemat połączenia czujników Alpa EcoDet XT do jednostki sterującej (układ magistralny otwarty)



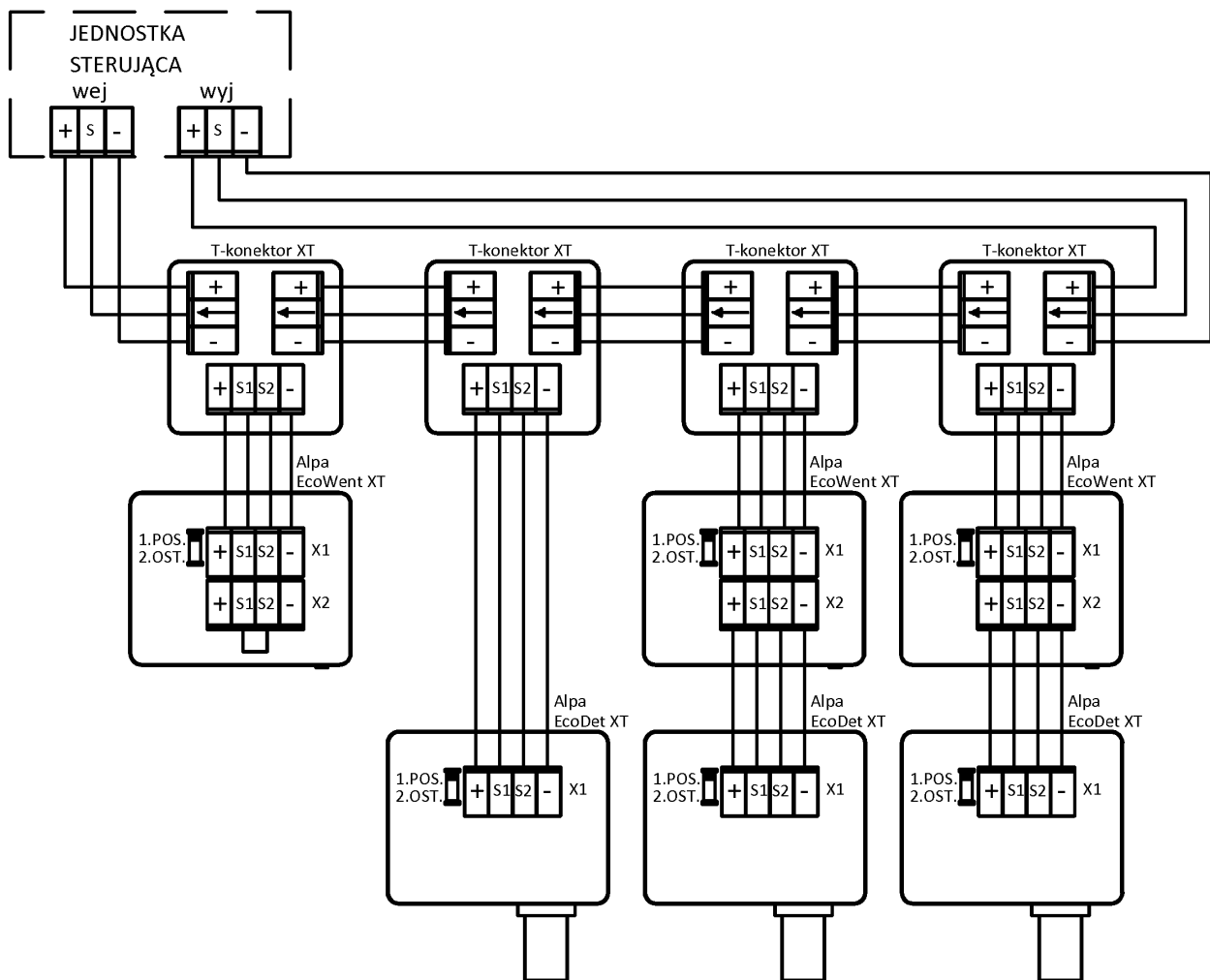
Podczas podłączania czujników należy zwrócić uwagę na położenie przełącznika konfiguracji (czujnik pośredni lub ostatni).



Ilustracja 3: Schemat połączenia czujników Alpa EcoWent XT oraz Alpa EcoDet XT do jednostki sterującej (układ magistralny otwarty)



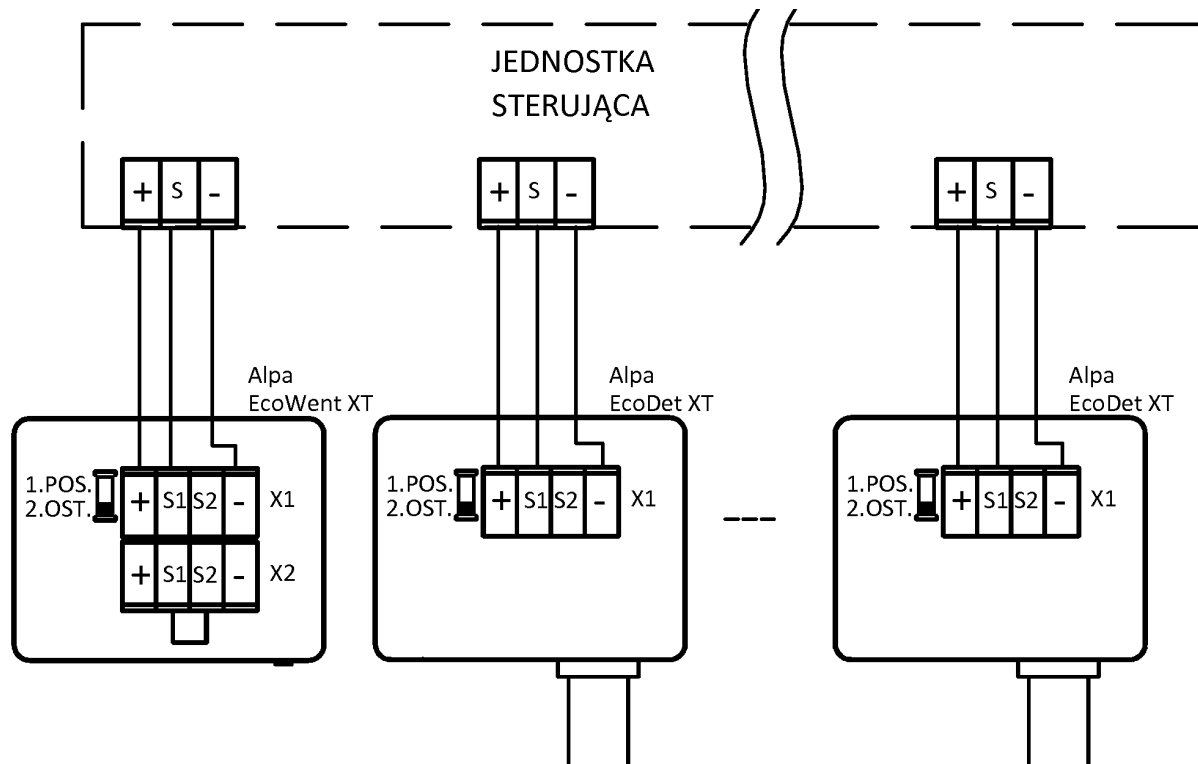
Podczas podłączania czujników należy zwrócić uwagę na konieczność zamontowania zwory w listwie zaciskowej X2 czujnika Alpa EcoWent XT (gdy nie współpracuje bezpośrednio z czujnikiem Alpa EcoDet XT) oraz położenie przełącznika konfiguracji (czujnik pośredni lub ostatni).



Ilustracja 4: Schemat połączenia czujników Alpa EcoWent XT oraz Alpa EcoDet XT do jednostki sterującej (układ magistralny zamknięty)



Podczas podłączania czujników należy zwrócić uwagę na konieczność zamontowania zwory w listwie zaciskowej X2 czujnika Alpa EcoWent XT (gdy nie współpracuje bezpośrednio z czujnikiem Alpa EcoDet XT) oraz położenie przełącznika konfiguracji (czujnik pośredni lub ostatni).



Ilustracja 5: Schemat połączenia czujników Alpa EcoWent XT oraz Alpa EcoDet XT do jednostki sterującej (układ gwiazdy)



Podczas podłączania czujników należy zwrócić uwagę na konieczność zamontowania zwory w listwie zaciskowej X2 czujnika Alpa EcoWent XT (gdy nie współpracuje bezpośrednio z czujnikiem Alpa EcoDet XT) oraz położenie przełącznika konfiguracji (czujnik pośredni lub ostatni).